

GSG FIREFLY CAL. .22

EXPLOSION DRAWINGS / SPARE PARTS



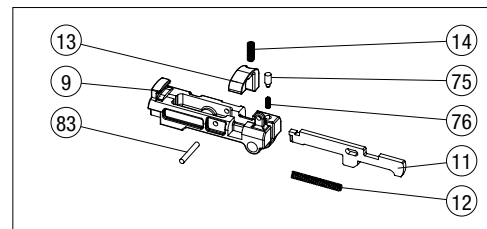
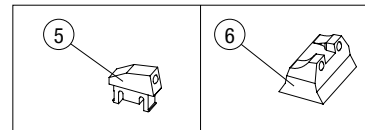
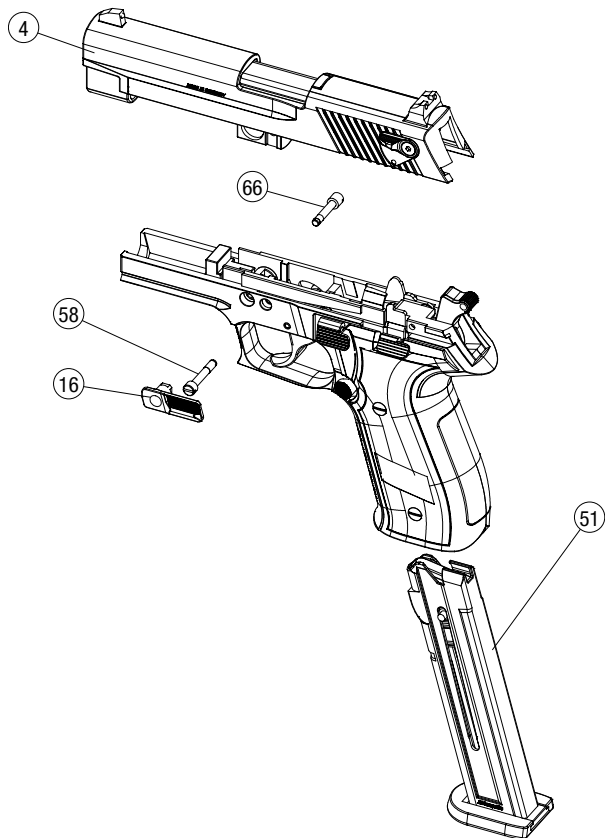
GERMAN SPORT GUNS

EN

DE

FR

ES



| | | | |
|----|--------------------|----|---------------------------|
| 4 | Slide | 16 | Takedown Lever |
| 5 | Front Sight | 51 | Magazine |
| 6 | Rear Sight | 58 | Screw for Grip |
| 9 | Breech Block | 66 | Screw for Decocking Lever |
| 11 | Firing Pin | 75 | Breech Block Pin |
| 12 | Firing Pin Spring | 76 | Breech Block Pin Spring |
| 13 | Safety Lock | 83 | Breech Block Pin |
| 14 | Safety Lock Spring | | |

GSG FIREFLY CAL. .22

EXPLOSION DRAWINGS / SPARE PARTS



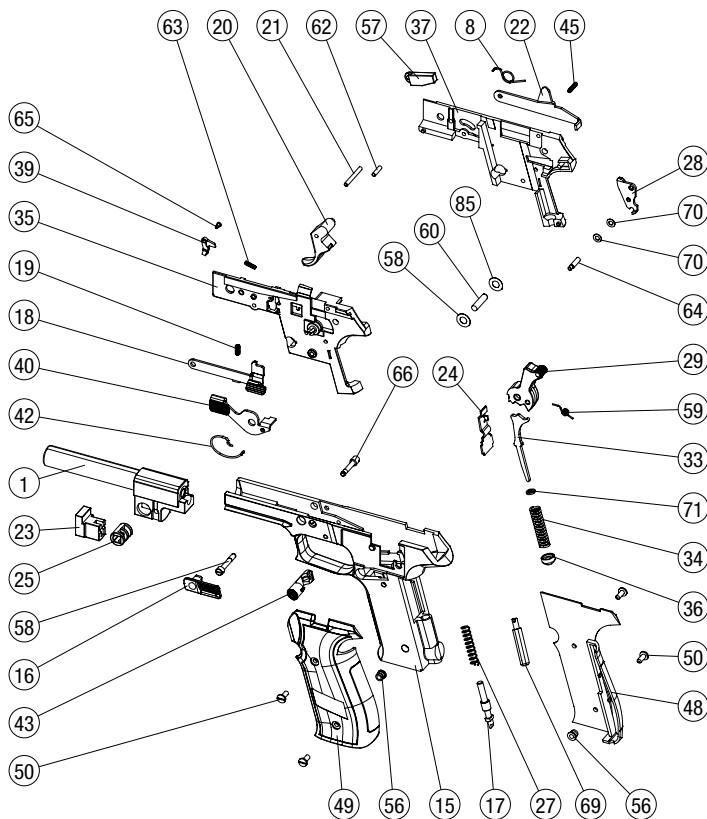
GERMAN SPORT GUNS

EN

DE

FR

ES



| | | | |
|----|-------------------------------------|----|---------------------------------|
| 1 | Barrel | 43 | Magazine Catch |
| 8 | Trigger Bar Spring | 45 | Magazine Catch Spring |
| 15 | Frame | 48 | Grip Plate, Right |
| 16 | Takedown Lever | 49 | Grip Plate, Left |
| 17 | Strike Pin for Integral Safety Lock | 50 | Grip Plate Screw |
| 18 | Slide Catch Lever | 56 | Threaded Socket for Grip Plates |
| 19 | Slide Catch Lever Spring | 57 | Retainer |
| 20 | Trigger | 58 | Srew for Grip |
| 21 | Trigger Pivot | 59 | Hammer Reset Spring |
| 22 | Trigger Bar | 60 | Hammer Pivot Pin |
| 23 | Lock | 62 | Trigger Bar Pin |
| 24 | Sear | 63 | Spring for Magazine Safety |
| 25 | Takedown Lever Insert | 64 | Safety Lever Pin |
| 27 | Spring for Integral Safety Lock | 65 | Magazine Safety Pivot Pin |
| 28 | Safety Lever | 66 | Screw for Decocking Lever |
| 29 | Hammer | 70 | Main Spring Washer |
| 33 | Hammer Strut | 71 | Main Spring Washer |
| 34 | Main Spring | 85 | Washer |
| 35 | Action Casing Half (left) | | |
| 36 | Ball Centering | | |
| 37 | Action Casing Half (right) | | |
| 39 | Magazine Safety | | |
| 40 | Decocking Lever | | |
| 42 | Decocking Lever Spring | | |

G S G FIREFLY CAL. .22

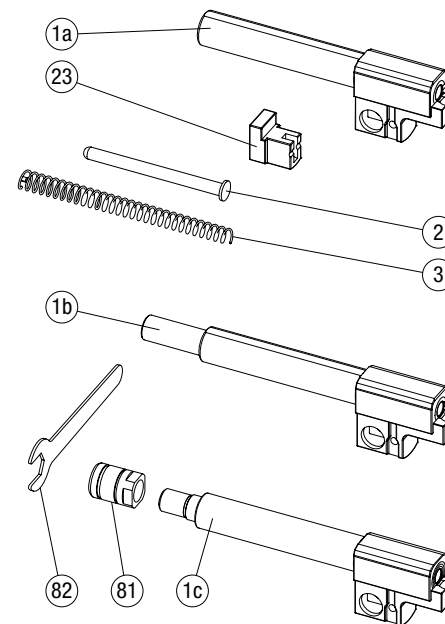
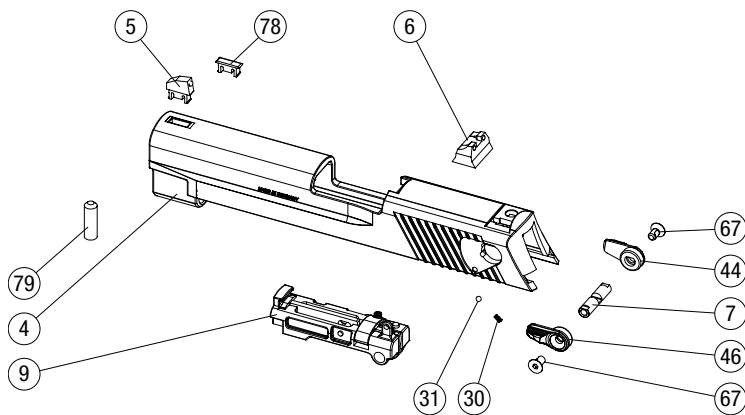
EXPLOSION DRAWINGS / SPARE PARTS

EN

DE

FR

ES



| | | | |
|----|-------------------------|----|-------------------------------------|
| 1a | Barrel a | 31 | Ball for Safety Lever |
| 1b | Barrel b | 44 | Safety Lever (Manual Safety), Right |
| 1c | Barrel c | 46 | Safety Lever (Manual Safety), Left |
| 2 | Recoil Spring Guide | 67 | Screw for Safety Lever |
| 3 | Recoil Spring | 78 | Cap |
| 4 | Slide | 79 | Threaded Pin |
| 5 | Front Sight | 81 | Threaded Cap |
| 6 | Rear Sight | 82 | Assembly Wrench |
| 9 | Breech Block | | |
| 23 | Lock | | |
| 30 | Spring for Safety Lever | | |

GSG FIREFLY CAL. .22

EXPLOSIONSZEICHNUNG / EINZELTEILE



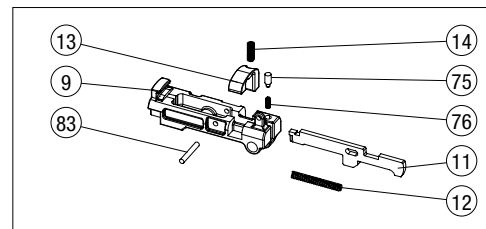
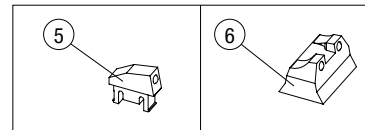
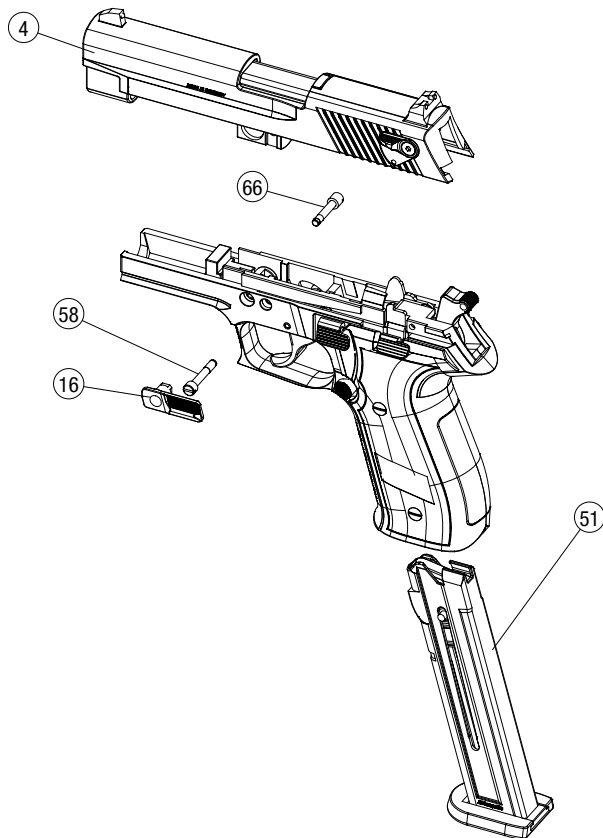
GERMAN SPORT GUNS

EN

DE

FR

ES



| | | | |
|----|----------------------------|----|-----------------------------|
| 4 | Schlitten | 16 | Demontagehebel |
| 5 | Korn | 51 | Magazin |
| 6 | Kimme | 58 | Griffschraube |
| 9 | Laufblock | 66 | Schraube für Demontagehebel |
| 11 | Schlagbolzen | 75 | Bolzen für Rastung Kimme |
| 12 | Schlagbolzenfeder | 76 | Feder für Rastung Kimme |
| 13 | Sicherungsschieber | 83 | Stift |
| 14 | Feder - Sicherungsschieber | | |

GSG FIREFLY CAL. .22



GERMAN SPORT GUNS

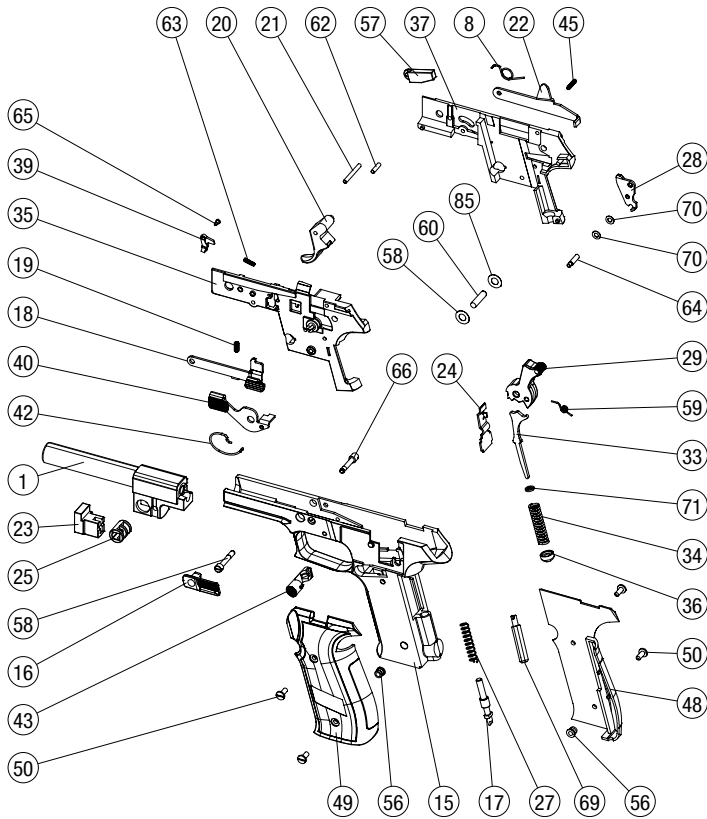
EXPLOSIONSZEICHNUNG / EINZELTEILE

EN

DE

FR

ES



| | | | |
|----|---------------------------------|----|--------------------------------|
| 1 | Lauf | 43 | Magazinhalter |
| 8 | Feder - Zugstange | 45 | Feder Magazinhalter |
| 15 | Griffstück | 48 | Griffschale rechts |
| 16 | Entspannhebel | 49 | Griffschale links |
| 17 | Sicherheitsverschluss | 50 | Schraube - Griffschalen |
| 18 | Schlittenfanghebel | 56 | Gewindemuffe |
| 19 | Schlittenfanghebel Feder | 57 | Gegenlager |
| 20 | Abzug | 58 | Schraube für Laufblock |
| 21 | Abzugstift | 59 | Rückstellfeder für Schlaghebel |
| 22 | Abzugsleiste | 60 | Zylinderstift |
| 23 | Schieber | 62 | Stift für Fallsicherung |
| 24 | Fangklinke | 63 | Feder für Magazinsicherung |
| 25 | Einsatz-Entriegelung | 64 | Stift für Auslösehebel |
| 27 | Feder für Sicherheitsverschluss | 65 | Achse für Magazinsicherung |
| 28 | Sicherungshebel | 66 | Schraube für Demontagehebel |
| 29 | Schlaghebel | 70 | Passscheibe |
| 33 | Schlagstange | 71 | Scheibe |
| 34 | Feder - Schlagstange | 85 | Passscheibe |
| 35 | Systemgehäuse links | | |
| 36 | Kugelformierung | | |
| 37 | Systemgehäuse rechts | | |
| 39 | Magazin Sicherung | | |
| 40 | Entspannhebel | | |
| 42 | Feder - Entspannhebel | | |

G S G FIREFLY CAL. .22

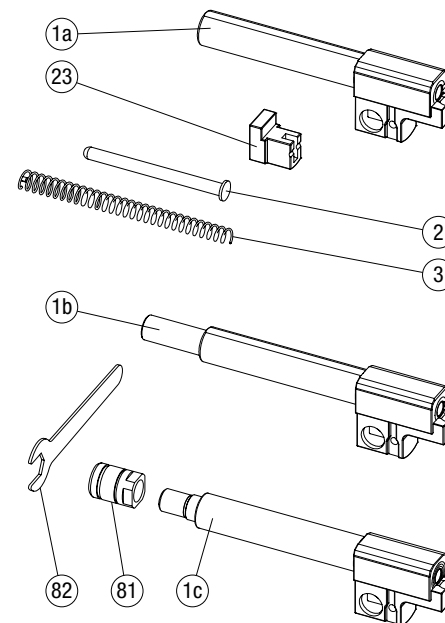
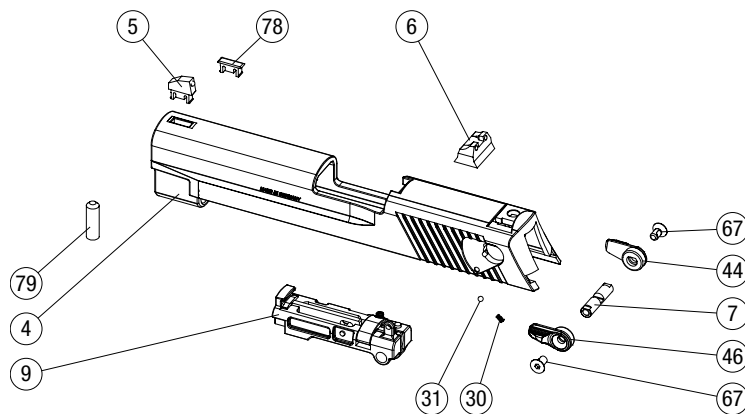
EXPLOSIONSZEICHNUNG / EINZELTEILE

EN

DE

FR

ES



| | | | |
|----|-----------------------|----|------------------------------|
| 1a | Lauf a | 31 | Kugel |
| 1b | Lauf b | 44 | Sicherungshebel rechts |
| 1c | Lauf c | 46 | Sicherungshebel links |
| 2 | Federführungsstange | 67 | Schraube für Sicherungshebel |
| 3 | Druckfeder | 78 | Kappe |
| 4 | Schlitten | 79 | Stift |
| 5 | Korn | 81 | Gewindekappe |
| 6 | Kimme | 82 | Maulschlüssel SW 12 |
| 9 | Verschlussblock | | |
| 23 | Schieber | | |
| 30 | Feder Sicherungshebel | | |

GS FIREFLY CAL. .22

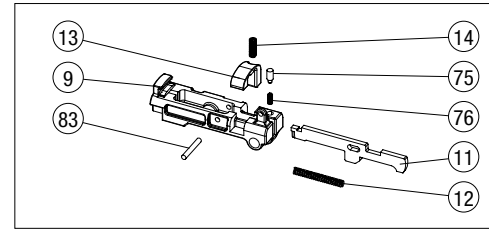
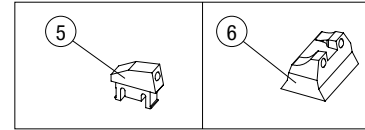
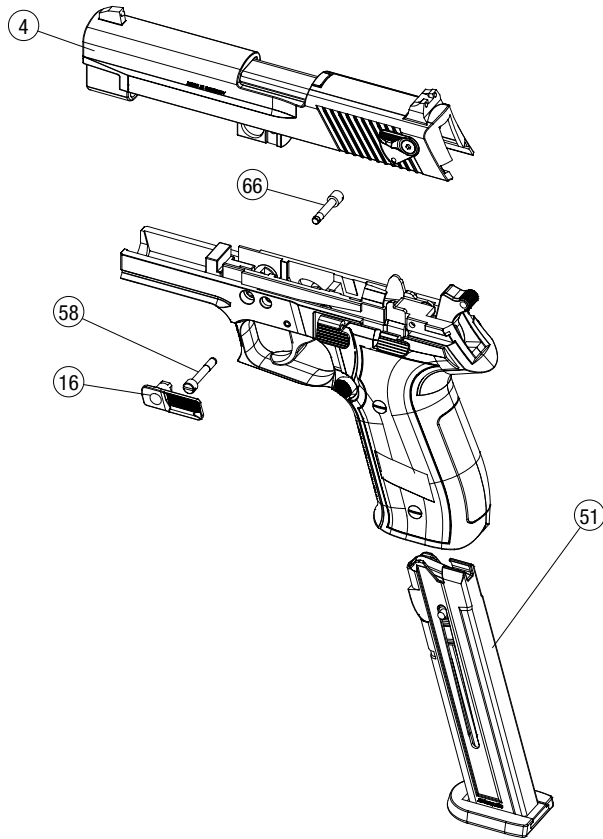
VUE ÉCLATÉE // PIÈCES DE RECHANGE

EN

DE

FR

ES



| | | | |
|----|-------------------------------|----|---|
| 4 | Glissière | 16 | Lever de démontage |
| 5 | Guidon | 51 | Chargeur |
| 6 | Hausse | 58 | Vis pour poignée |
| 9 | Bloc de culasse | 66 | Vis pour levier de désarmement |
| 11 | Percuteur | 75 | Goupille du bloc de culasse |
| 12 | Ressort du percuteur | 76 | Ressort de la goupille du bloc de culasse |
| 13 | Verrou de sécurité | | |
| 14 | Ressort du verrou de sécurité | | |
| | | 83 | Goupille du bloc de culasse |

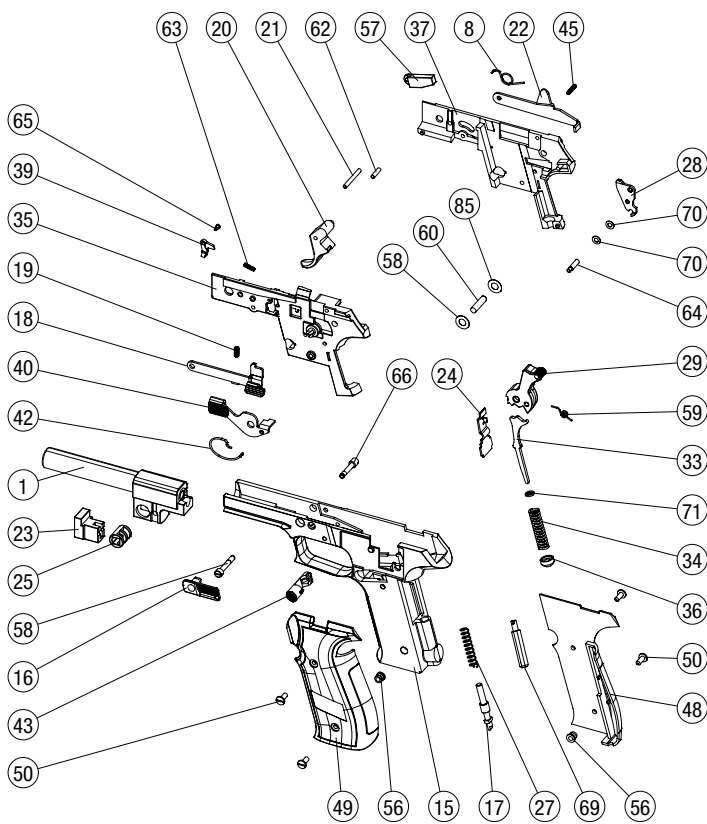
GSG FIREFLY CAL. .22



GERMAN SPORT GUNS

VUE ÉCLATÉE / / PIÈCES DE RECHANGE

EN
DE
FR
ES



| | | | |
|----|---|----|---|
| 1 | Canon | 43 | Arrêteur de chargeur |
| 8 | Ressort de la barre de détente | 45 | Ressort d'arrêteur de chargeur |
| 15 | Carcasse | 48 | Plaquette de poignée, côté droit |
| 16 | Levier de démontage | 49 | Plaquette de poignée, côté gauche |
| 17 | Goupille de percuteur pour verrou de sécurité intégré | 50 | Vis de plaquette de poignée |
| 18 | Arrêteur de glissière | 56 | Manchon fileté pour plaquettes de poignée |
| 19 | Ressort de l'arrêteur de glissière | 57 | Arrêteur |
| 20 | Détente | 58 | Vis pour poignée |
| 21 | Axe de pivotement de la détente | 59 | Ressort de rappel du chien |
| 22 | Barrette de détente | 60 | Axe du chien |
| 23 | Verrou | 62 | Ressort de la barre de détente |
| 24 | Gâchette | 63 | Ressort pour sûreté de chargeur |
| 25 | Insert du levier de démontage | 64 | Goupille du levier de sécurité |
| 27 | Ressort pour verrou de sécurité intégré | 65 | Axe pour sûreté de chargeur |
| 28 | Levier de sécurité | 66 | Vis pour levier de désarmement |
| 29 | Chien | 70 | Rondelle pour ressort de percussion |
| 33 | Tige de percussion | | |
| 34 | Ressort de percuteur | 71 | Rondelle pour ressort de percussion |
| 35 | Boîtier de culasse, côté gauche | | |
| 36 | Centrage à bille | 85 | Rondelle |
| 37 | Boîtier de culasse, côté droit | | |
| 39 | Sûreté de chargeur | | |
| 40 | Levier de désarmement | | |
| 42 | Ressort du levier de désarmement | | |

G S G FIREFLY CAL. .22

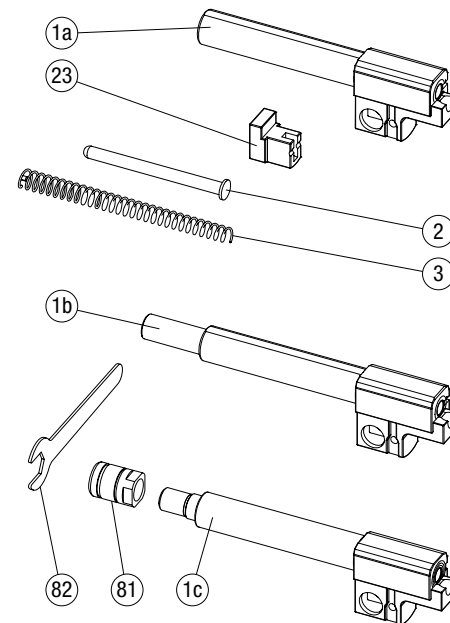
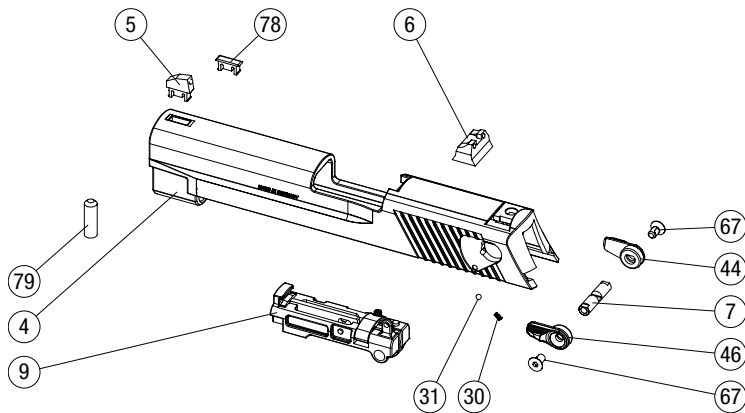
VUE ÉCLATÉE // PIÈCES DE RECHANGE

EN

DE

FR

ES



| | | | |
|----|------------------------------------|----|--|
| 1a | Canon a | 31 | Bille pour levier de sécurité |
| 1b | Canonl b | 44 | Levier de sécurité (sûreté manuelle), droite |
| 1c | Canon c | 46 | Levier de sécurité (sûreté manuelle), gauche |
| 2 | Tige guide du ressort récupérateur | 67 | Vis pour levier de sécurité |
| 3 | Ressort récupérateur | 78 | Bouchon |
| 4 | Glissière | 79 | Goupille filetée |
| 5 | Guidon | 81 | Bouchon fileté |
| 6 | Hausse | 82 | Clé de montage |
| 9 | Bloc de culasse | | |
| 23 | Verrou | | |
| 30 | Ressort pour levier de sécurité | | |

GSG FIREFLY CAL. .22

DESPIECE / PIEZAS DE REPUESTO



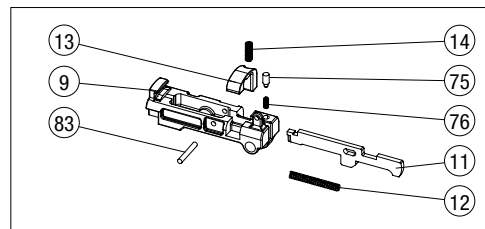
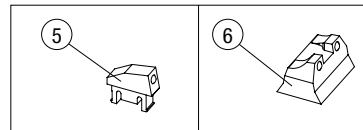
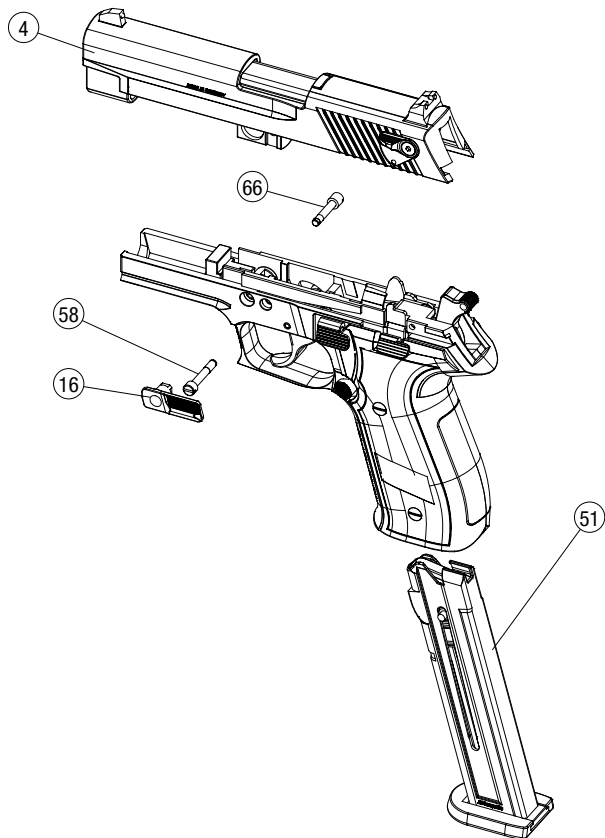
GERMAN SPORT GUNS

EN

DE

FR

ES



| | | | |
|----|----------------------------------|----|--|
| 4 | Corredera | 51 | Cargador |
| 5 | Punto de mira | 58 | Tornillo para empuñadura |
| 6 | Alza | 66 | Tornillo para palanca de desamartillado |
| 9 | Bloque de cierre | 75 | Pasador del bloque de cierre |
| 11 | Percutor | 76 | Resorte del pasador del bloque de cierre |
| 12 | Resorte | 83 | Pasador del bloque de cierre |
| 13 | Cerrojo de seguridad | | |
| 14 | Resorte del cerrojo de seguridad | | |
| 16 | Palanca de desmontaje | | |

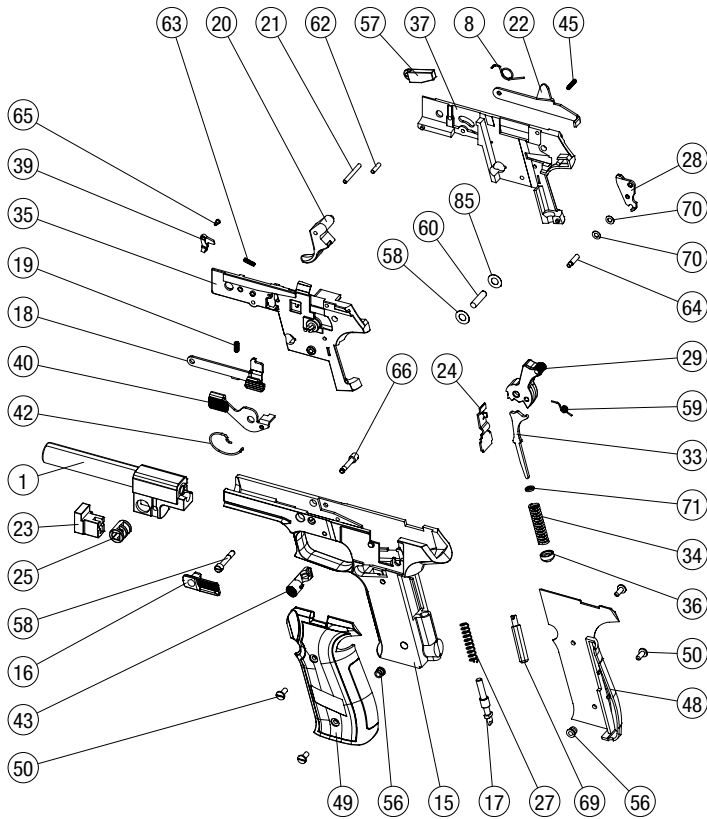
GSG FIREFLY CAL. .22



GERMAN SPORT GUNS

DESPIECE / PIEZAS DE REPUESTO

EN
DE
FR
ES



| | | | |
|----|--|----|---|
| 1 | Cañón | 40 | Palanca de desarmatillado |
| 8 | Resorte de la barra del gatillo | 42 | Resorte de la palanca de desarmatillado |
| 15 | Armadura | 43 | Retén del cargador |
| 16 | Palanca de desmontaje | 45 | Resorte del retén del cargador |
| 17 | Pasador del percutor para cerrojo de seguridad integrado | 48 | Cacha, lado derecho |
| 18 | Palanca de retención de la corredera | 49 | Cacha, lado izquierdo |
| 19 | Resorte de la palanca de retención de la corredera | 50 | Tornillo de cacha |
| 20 | Gatillo | 56 | Manguito roscado para las cachas |
| 21 | Eje de giro | 57 | Retén |
| 22 | Barra del gatillo | 58 | Tornillo para empuñadura |
| 23 | Cerrojo | 59 | Resorte recuperador del martillo |
| 24 | Fiador | 60 | Pasador eje del martillo |
| 25 | Inserto de la palanca de desmontaje | 62 | Resorte de la barra del gatillo |
| 27 | Resorte para cerrojo de seguridad integrado | 63 | Resorte del seguro del cargador |
| 28 | Palanca de seguridad | 64 | Pasador de la palanca de seguridad |
| 29 | Martillo | 65 | Eje del seguro del cargador |
| 33 | Varilla percutora | 66 | Tornillo para palanca de desarmatillado |
| 34 | Resorte del percutor | 70 | Arandela para resorte de percutor |
| 35 | Cubierta de cerrojo, lado izquierdo | 71 | Arandela para resorte de percutor |
| 36 | Centrado de bola | 85 | Arandela |
| 37 | Cubierta de cerrojo, lado derecho | | |
| 39 | Seguro del cargador | | |

G S G FIREFLY CAL. .22

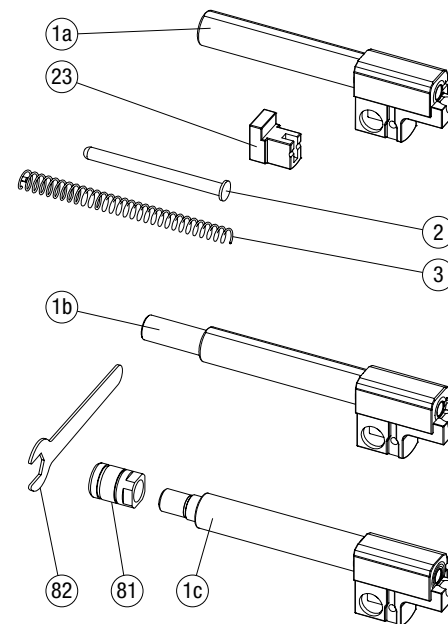
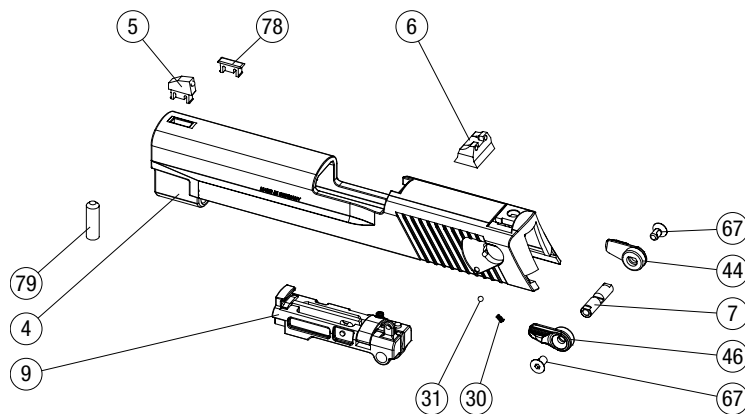
DESPIECE / PIEZAS DE REPUESTO

EN

DE

FR

ES



| | | | |
|----|-----------------------------------|----|---|
| 1a | Cañón a | 31 | Bola para palanca de seguridad |
| 1b | Cañón b | 44 | Palanca de seguridad (seguro manual), derecho |
| 1c | Cañón c | 46 | Palanca de seguridad (seguro manual), izquierdo |
| 2 | Guía del resorte recuperador | 67 | Tornillo para palanca de seguridad |
| 3 | Resorte recuperador | 78 | Tapón |
| 4 | Corredera | 79 | Pasador roscado |
| 5 | Punto de mira | 81 | Tapón roscado |
| 6 | Alza | 82 | Llave de montaje |
| 9 | Bloque de cierre | | |
| 23 | Cerrojo | | |
| 30 | Resorte para palanca de seguridad | | |