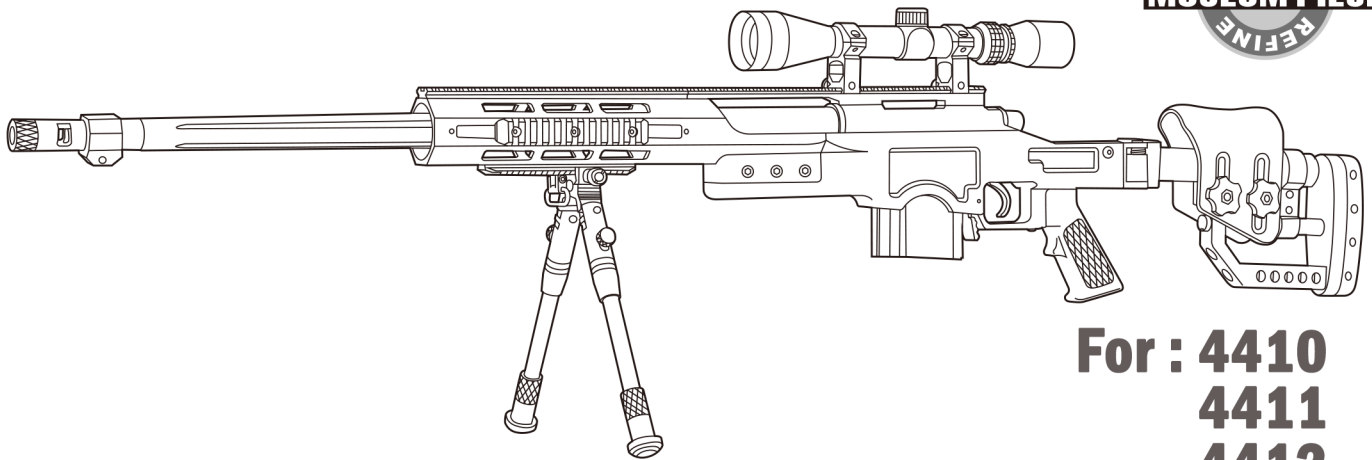


R E F I N E
AIRSOFT GUN

FREI AB 18 JAHRE

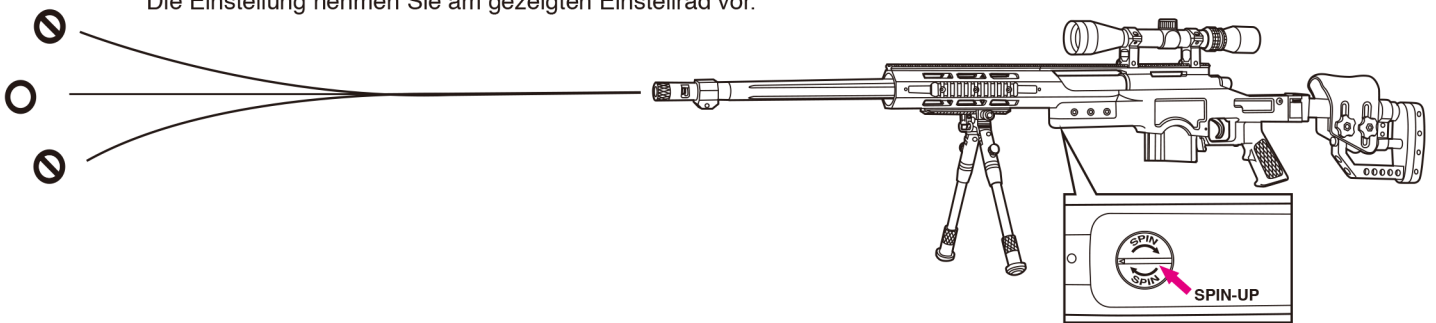


**For : 4410
 4411
 4412**

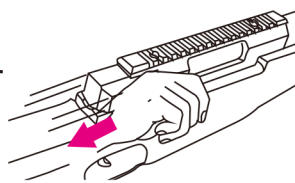
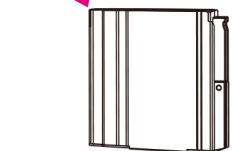
Lesen Sie sich vor dem ersten Gebrauch die Bedienungsanleitung sorgfältig durch und beachten Sie alle Sicherheitshinweise!
 Sollten Sie Änderungen an der Waffe vorehmen, erlischt der Gewährleistungsanspruch!

SPIN-UP SYSTEM

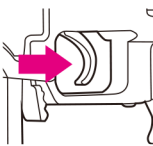
Das SPIN-UP System ist ideal eingestellt, wenn die Kugeln möglichst weit und gerade aus fliegen.
 Die Einstellung nehmen Sie am gezeigten Einstellrad vor.



Laden Sie
 6 mm BB's
 in das Magazin.



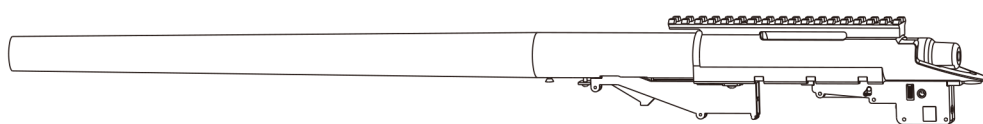
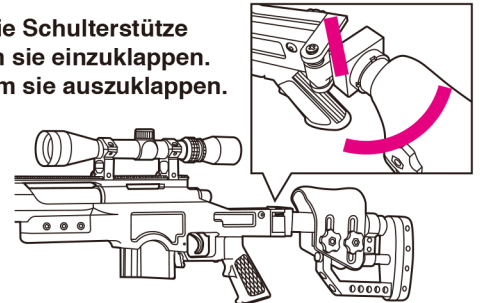
Ziehen Sie den
 Spannhebel nach hinten.



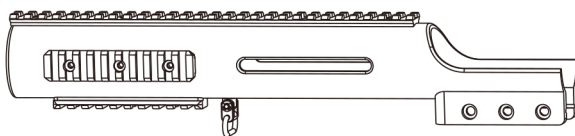
Drücken Sie die Schulterstütze
 nach oben, um sie einzuklappen.
 Nach unten, um sie auszuklappen.



Visieren Sie ein Ziel an
 und betätigen Sie den Abzug.



A



B



C

M5x10

M5x20

