

ELECTRO-OPTICS

**SIGSAUER®**



# ROMEO™

ROMEO-MSR™ 1x20MM KOMPAKTES LEUCHTPUNKTVISIER

Teile-Nr. ROMEO-MSR\_7402033-05

**BEDIENUNGSANLEITUNG**

**DEUTSCH**

## INHALTSVERZEICHNIS

Einführung .....	2
Inhalt .....	2
Hauptmerkmale .....	2
Produkt-Identifizierung .....	2
Technische Daten .....	2
Bedienung .....	2
Montage des Visiers .....	2
Wartung, Visier-Einstellungen und Fehlerbehebung .....	3
SIG SAUER® Electro-Optics Infinite Guarantee™ (unbegrenzte Gewährleistung) .....	3
SIG SAUER Electronic Component Limited 5-Year Warranty (5 Jahre Garantie auf elektronische Bauteile) .....	4

Diese Bedienungsanleitung steht in den folgenden Sprachen zur Verfügung: Französisch, Spanisch, Deutsch, Italienisch, Portugiesisch, Russisch, Afrikaans, Schwedisch und Norwegisch. Besuchen Sie sigsauer.com für Downloads von Bedienungsanleitungen.

## EINFÜHRUNG

Das Kompakte Leuchtpunktvisier ROMEO-MSR ist eine ultrakompakte, geschlossene Optik für Flinten- und MSR/AR-Plattformen mit einem scharfen, 2 MOA-Punkt und über 20.000 Stunden ununterbrochener Laufzeit. Für das ROMEO-MSR wird die SIG SAUER Electro-Optics Infinite Garantie (unbegrenzte Garantie) und die SIG SAUER Electronic & Tritium Component Limited 5-Year Warranty (5 Jahre Garantie auf elektronische und Tritium-Bauteile) gewährt.

## INHALT

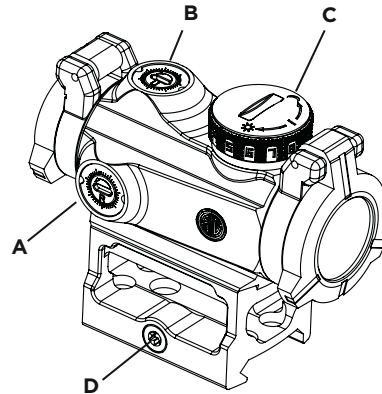
- ROMEO-MSR 1 x 20 mm ROMEO-MSR 1 x 20 mm Kompaktes Leuchtpunktvisier
- CR1632 Knopfzelle
- Durchsichtige Slip-over-Flip-Backs
- 1,41" Torx T10 M1913 erhöhte Montage
- Multifunktionswerkzeug für Batterieausbau, Visier-Einstellung und Torx-Befestigung

## HAUPTMERKMALE

- Hochleistungsbeschichtungen für hervorragende Lichtdurchlässigkeit und Punktcontrast für sämtliche Situationen
- Ultrakompakte Größe und geringes Gewicht mit unbegrenztem Augenabstand und parallaxenfreiem Betrieb
- 2 MOA Punkt
- Durchsichtige Slip-over-Flip-Backs
- 1,41" Torx T10 M1913 erhöhte Montage
- Batteriefach für Bestückung von oben und beidhändige Helligkeitsregelung mit 10 Tageszeit- und 2 Nachtsicht-Einstellungen
- Über 20.000 Stunden ununterbrochene Laufzeit bei mittlerer Einstellung und Verwendung einer handelsüblichen CR1632-Batterie
- Gehäuse und Montage aus Flugzeugaluminium
- Zuverlässig wasserdicht (Klasse IPX-7) und beschlagfrei
- SIG SAUER® Electro-Optics Infinite Guarantee™ (unbegrenzte Garantie) und SIG SAUER Electronic & Tritium Component Limited 5-Year Warranty (5 Jahre Garantie auf elektronische und Tritium-Bauteile)

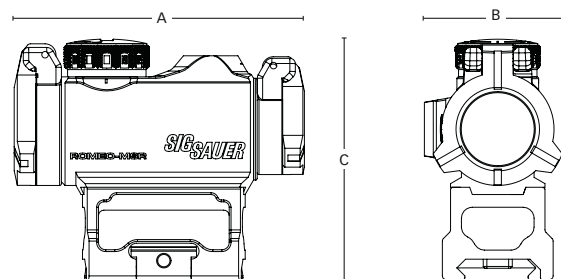
## PRODUKTKENNZEICHNUNG

- A** - Seiteneinstellung
- B** - Höheneinstellung
- C** - Beleuchtungsregelung und Batteriefach
- D** - T10 Torx-Querbolzen-Montage



### TECHNISCHE DATEN ROMEO-MSR

<b>Punktgröße</b>	2 MOA
<b>Vergrößerung</b>	1x
<b>Freier Blendendurchmesser</b>	.787 Zoll / 20 mm
<b>Beleuchtungseinstellungen</b>	10 Tageslicht- / 2 Nachtsicht-Einstellungen
<b>Bereich für Höheneinstellung</b>	+/- 50 MOA
<b>Bereich für Seiteneinstellung</b>	+/- 50 MOA
<b>Gewicht ohne Batterie</b>	5,5 oz / 154 g
<b>Batterie</b>	CR1632
<b>Wasserdichtigkeit</b>	IPX-7



- A** - 3,07 in / 78 mm
- B** - 1,42 in / 36 mm
- C** - 2,64 in / 67 mm

## ⚠️ WARNUNG

Stellen Sie vor dem Einsatz des ROMEO-MSR Visiers stets sicher, dass die Schusswaffe ungeladen und gesichert ist.

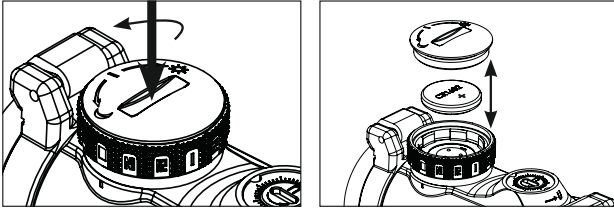
## BEDIENUNG

### Einlegen der Batterie

Das Batteriefach befindet sich auf der Oberseite des Visiers. Verwenden Sie eine Münze, einen Flachsraubenzieher, eine CR1632-Ersatzbatterie oder das mitgelieferte Multifunktionsstool, um die Abdeckung gegen den Uhrzeigersinn abzuschrauben.

Montieren Sie die CR1632 Knopfzelle mit dem + Pol nach oben. Sie muss fest in die Kontakte einrasten. Setzen Sie die Batterieabdeckung wieder auf und drehen Sie sie im Uhrzeigersinn, bis sie vollständig geschlossen ist. Mit einem Anzugsmoment von 8 in-lbs (0,9 Nm) anziehen.

**Hinweis:** Wird die Batterieabdeckung nicht richtig angezogen, kann dies zu Unterbrechungen in der LED-Beleuchtung führen oder es kann Feuchtigkeit in das Batteriefach gelangen.



## EIN- UND AUSSCHALTEN DES VISIERS / BELEUCHTUNGS-REGELUNG

- Die drehbare Beleuchtungsregelung kann um fast 360 Grad gedreht werden. An beiden Enden des Einstellwegs gibt es eine AUS-Position, die auch als Endanschlag dient. Der Benutzer kann zwischen 10 Tageszeit- und 2 Nachtsicht-Helligkeitseinstellungen wählen. Um die Helligkeit des Leuchtpunkts zu erhöhen, drehen Sie die Beleuchtungsregelung im Uhrzeigersinn. Um die Helligkeit zu verringern, drehen Sie gegen den Uhrzeigersinn. Das ROMEO-MSR verfügt NICHT über MOTAC (Motion Activated Illumination). Schalten Sie daher das Visier vor einer Langzeitlagerung unbedingt aus. Bei normalem Einsatz sollte das ROMEO-MSR weit über 20.000 Stunden Laufzeit bieten.

## BEFESTIGUNG DES VISIERS

- Das ROMEO-MSR wird auf einer 1,41" erhöhten Montage geliefert, die mit den mechanischen Visieren auf MSR/AR-Plattformen in Standardhöhe ein absolutes Co-Witnessing bietet. Die Montageverbindung an der Unterseite des ROMEO-MSR ist mit anderen gängigen Rotpunktvisieren kompatibel und die Montage kann auf Wunsch ausgetauscht werden. Um das montierte Visier auf einer M1913 Picatinny-, STANAG- oder Weaver-Schiene anzubringen, lösen Sie die T10-Kreuzschlitzschraube an der Montage und setzen das ROMEO-MSR auf die Schiene. Achten Sie dabei darauf, dass die Rückstoßnase unter der Montage sicher in einem Schienenschlitz sitzt. Ziehen Sie beim Schieben des montierten Visiers nach vorne zur Mündung die T10 Torx-Kreuzschraube auf ein Anzugsmoment von 30 in-lbs +/- 2 (3,4 Nm) an. Um eine optimale Leistung zu erzielen, überprüfen Sie alle 500 Schuss, ob der Querbolzen Ihrer Montage richtig angezogen ist.

## WARTUNG

- Reinigung – reinigen Sie die Linsen mit einem weichen Tuch oder einem Linstift. Der beste Weg zur Aufrechterhaltung der Bildqualität ist es, die Linsenoberflächen frei von Schmutz und Staub zu halten, die Kratzer verursachen können.
- Lassen Sie die Flip-Backs nach Möglichkeit über die Linsen heruntergeklappt, um die Linsen vor Kratzern zu schützen.

## VISIER-EINSTELLUNGEN

- Die Türme für die Seiten- und Höheneinstellung befinden sich hinten am Visier. Die Höheneinstellung befindet sich oben auf dem Visier und die Seiteneinstellung auf der rechten Seite. Um Ihren Treffpunkt höher einzustellen, verwenden Sie einen kleinen Flachsraubendreher, um die Höheneinstellschraube gegen den

Uhrzeigersinn zu drehen. Um Ihren Treffpunkt tiefer einzustellen, drehen Sie die Verstelleinrichtung im Uhrzeigersinn. Jeder Klick verschiebt Ihren Treffpunkt um 1 MOA. Um Ihren Treffpunkt nach rechts zu verschieben, drehen Sie die Seiteneinstellschraube mit einem kleinen Flachsraubendreher gegen den Uhrzeigersinn. Um Ihren Treffpunkt nach links zu verschieben, drehen Sie die Verstelleinrichtung im Uhrzeigersinn. Jeder Klick verschiebt Ihren Treffpunkt um 1 MOA.

## FEHLERBEHEBUNG

Änderungen des Treffpunkts (Point of Impact, POI) zwischen Serien, wenn aus einem festgelegten Abstand geschossen wird:

- Prüfen Sie, ob Ihre Befestigungsschrauben und der Querbolzen richtig angezogen sind.
- Prüfen und reinigen Sie die Schusswaffe.
- Stellen Sie sicher, dass sich die Munition nicht geändert hat.

Unterbrechungen in der LED-Punkt-Beleuchtung unter Einsatzbedingungen:

- Ziehen Sie die Batteriefachabdeckung wieder auf 8 in-lbs (0,9 Nm) an.
- Wechseln Sie die Batterie bzw. entfernen Sie die Batterie und reinigen Sie die Kontakte der Platine sowie die Kontaktflächen der Batterie.

## SIG SAUER ELECTRO-OPTICS INFINITE GUARANTEE™ (UNBEGRENZTE GARANTIE)



SIG SAUER fertigt seit über zweihundert Jahren die robustesten und zuverlässigsten Hochleistungs-Schusswaffen. Wir blicken auf einen Erfahrungsschatz in Konstruktion, Technik und Präzisionsfertigung zurück, der vor die Gründung jedes anderen Optikunternehmens

weltweit zurückreicht. Wir wissen, wie wichtig Qualität im Dienst/Einsatz, auf dem Schießplatz oder bei Ihrer nächsten Jagd ist. Sig Sauer Electro-Optics hat sich das Recht auf diese Qualitätsauszeichnung erst verdienen müssen, und genau diese Qualität wird Ihnen durch die Infinite Guarantee zugesichert - unbegrenzt.

Wir reparieren oder ersetzen Ihr Sig Sauer-Produkt kostenfrei, wenn es beschädigt oder defekt ist. Sollten wir es nicht reparieren können, ersetzen wir es durch ein voll funktionsfähiges Produkt in einem gleichwertigen oder besseren Zustand. Dabei spielt es keine Rolle, wer den Schaden verursacht hat oder wo Sie das Produkt gekauft haben.

## SIG SAUER INFINITE GUARANTEE™

- Volle Lebenszeitgarantie
- Uneingeschränkt übertragbar
- Keine Garantiekarte erforderlich
- Kein Kaufbeleg erforderlich
- Keine zeitlichen Beschränkungen
- Keine Kosten

Wenn Sie ein Problem haben, stehen wir Ihnen zur Seite, wenn es darauf ankommt, unabhängig von der Ursache. Beachten Sie bitte, dass unsere Infinite Guarantee nicht für vorsätzlich verursachte Schäden, Schönheitsfehler, die sich nicht auf die Leistung der Optik auswirken, Verlust, Diebstahl oder unbefugte Reparaturen bzw. Veränderungen aufkommt. Ausgeschlossen sind elektronische Komponenten.

**SIG SAUER ELECTRONIC & TRITIUM COMPONENT LIMITED  
5-YEAR WARRANTY (5 JAHRE GARANTIE AUF ELEKTRONISCH  
E UND TRITIUM-BAUTEILE)**

Für Komponenten, die nicht von der SIG SAUER® Infinite Garantie™ abgedeckt sind, gilt diese Garantie für alle Material- und Verarbeitungsfehler der elektronischen und Tritium-Komponenten von beleuchteten Zielfernrohren/Visieren, Pistolensvisieren,

elektronischen Visieren, Taschenlampen, Lasern, Ferngläsern, Spektiven und Entfernungsmessern. Diese Garantie wird für fünf Jahre ab Fertigungsdatum gewährt. Sollten die elektronischen oder Tritium-Komponenten dieser Produkte innerhalb dieser Frist von fünf Jahren Material- oder Verarbeitungsfehler aufweisen, repariert SIG SAUER Ihr Produkt kostenfrei. Sollten wir es nicht reparieren können, ersetzen wir es durch ein voll funktionsfähiges Produkt in einem gleichwertigen oder besseren Zustand.



⚠️ WARNUNG: KREBS UND SCHÄDIGUNG DER  
FORTPFLANZUNGSFÄHIGKEIT  
[www.P65Warnings.ca.gov](http://www.P65Warnings.ca.gov)